



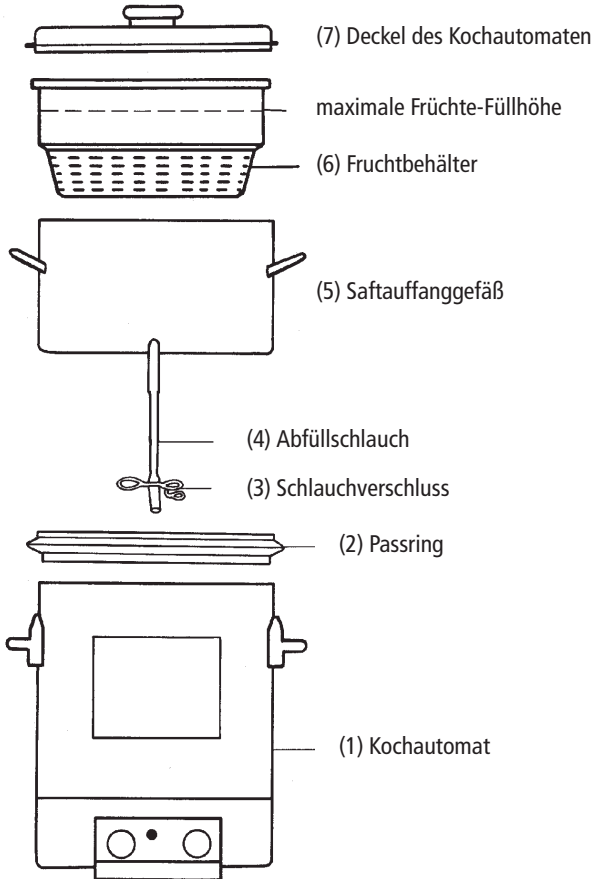
ROMMELSBACHER

- D Bedienungsanleitung
- GB Instruction manual



EA 1803
Entsafteraufsatz für Einkochautomaten
Juice extraction top for Auto-preserving cookers

Produktbeschreibung



Einleitung

Wir freuen uns, dass Sie sich für dieses ROMMELSBACHER Produkt entschieden haben und bedanken uns für Ihr Vertrauen. Damit Sie viel Freude an Ihrem neuen Entsafteraufsatz haben, bitten wir Sie, die nachfolgenden Hinweise sorgfältig zu beachten, diese Bedienungsanleitung gut aufzubewahren und an den jeweiligen Benutzer weiterzugeben.

Wichtige Hinweise

Der Entsafteraufsatz ist **kein eigenständiges Gerät** und kann nur in Verbindung mit einem passenden Einkoch- und Kochautomaten betrieben werden, der mit einer Entsaftungsstufe ausgestattet ist. Beachten Sie die entsprechenden Hinweise in der Bedienungsanleitung Ihres Einkoch- und Kochautomaten. Achten Sie während des gesamten Entsaftungsvorganges darauf, dass immer genügend Wasser im Kochautomat ist.

Vorbereitung

Vorbereiten der Früchte

Je reifer das Obst, desto ergiebiger und aromatischer ist der Saft.

- Die Früchte schnell und gründlich waschen.
- Der je nach Rezept benötigte Zucker wird vor dem Entsaften zu den Früchten in den Fruchtbehälter gegeben.
- Fruchtsäfte, die zu Gelee weiterverarbeitet werden, werden ohne Zuckerzugabe entsaftet.
- Fruchtsäfte, die bei Gebrauch verdünnt werden sollen, müssen eine größere Zuckerzugabe erhalten.
- Als Anhaltspunkt gilt:

auf 1 kg süße Früchte	100 – 150 g Zucker
auf 1 kg saure Früchte	200 – 250 g Zucker

Vorbereiten der Flaschen

- Die Flaschen werden gründlich gereinigt und in klarem, heißem Wasser nachgespült.
- Vor dem Einfüllen können Sie diese in heißem Wasser oder im Backofen bei 75 °C vorwärmen.
- Die benötigten Korken oder Gummikappen auskochen und in klarem Wasser bis zum Verschließen der Flaschen bereitlegen.

Saftgewinnung

1. Füllen Sie für jeden Entsaftungsvorgang mindestens 6 Liter Wasser in Ihren Kochautomaten (1).
2. Passring (2) so auf den Kochautomaten auflegen, dass die Aussparung für den Abfüllschlauch vorne auf der Oberseite ist.
3. Das Saftauffanggefäß (5) mit dem Abfüllschlauch (4) nach vorne auf den Passring setzen.
4. Den Fruchtbehälter (6) in das Saftauffanggefäß einsetzen und die zur Saftgewinnung vorbereiteten Lebensmittel einfüllen. Dabei den Fruchtkorb unabhängig vom Gewicht bis maximal zu 3/4 füllen und den Deckel (7) schließen.
Die Wände sowie der Boden des Fruchtbehälters sind mit Löchern versehen, damit der Dampf ungehindert von allen Seiten eindringen kann. Der Saft von Obst, Gemüse oder Kräutern wird dadurch frei, dringt durch die Löcher des Fruchtbehälters, sammelt sich im Saftauffanggefäß und kann mittels des Abfüllschlauches und des Schlauchverschlusses (3) bequem in Flaschen abgefüllt werden.
5. Stellen Sie Ihren Kochautomaten nun auf die Dauerkochstufe „Entsaften“.
6. Nach dem Einschalten erhitzt sich zunächst das ganze System. Mit 6 Liter Kaltwasser beträgt die Aufheizzeit ca. 25 Minuten.

Anmerkung: Die Aufheizzeit ist beim 2. Entsaftungsvorgang, oder wenn Heißwasser eingefüllt wird, entsprechend kürzer.

Saftentnahme

- Der Saft muss **sofort** in die vorbereiteten Flaschen abgefüllt werden. Denn nur solange er eine Temperatur von 75 °C hat, ist er keimfrei.
- Dazu den Abfüllschlauch in den Flaschenhals führen und den Schlauchverschluss öffnen, damit der Fruchtsaft in die Flasche gelangen kann.
- Der Schlauchverschluss bleibt so lange geöffnet, bis die Flasche randvoll ist, wobei der sich bildende Schaum überlaufen kann.
- Sofort nach dem Abfüllen werden die Flaschen verschlossen und aufrecht stehend an einem zugfreien Ort abgekühlt.
- Danach werden sie beschriftet und in einem kühlen Raum stehend aufbewahrt.

Weitere Hinweise

Der für den Fruchtkorb verwendete Werkstoff besteht aus einem optimal geeigneten Kunststoff. Es handelt sich um ein vom Deutschen Bundesgesundheitsamt (BGA) als lebensmittelphysiologisch unbedenklich eingestuftes Material. Ebenso sind die verwendeten Farbpigmente im Kunststoff frei von Blei und Cadmium. Dies gilt ebenfalls für den Passring und den Deckel.

Der Fruchtkorb trägt das Werkstoff-Recycling-Zeichen und ist problemlos bei der Entsorgung.

Bedingt durch Farbstoffe und Fruchtsäuren des Entsaftungsgutes kann sich die Oberfläche des Fruchtkorbs farblich leicht verändern. Dies ist kein Qualitätsmangel.

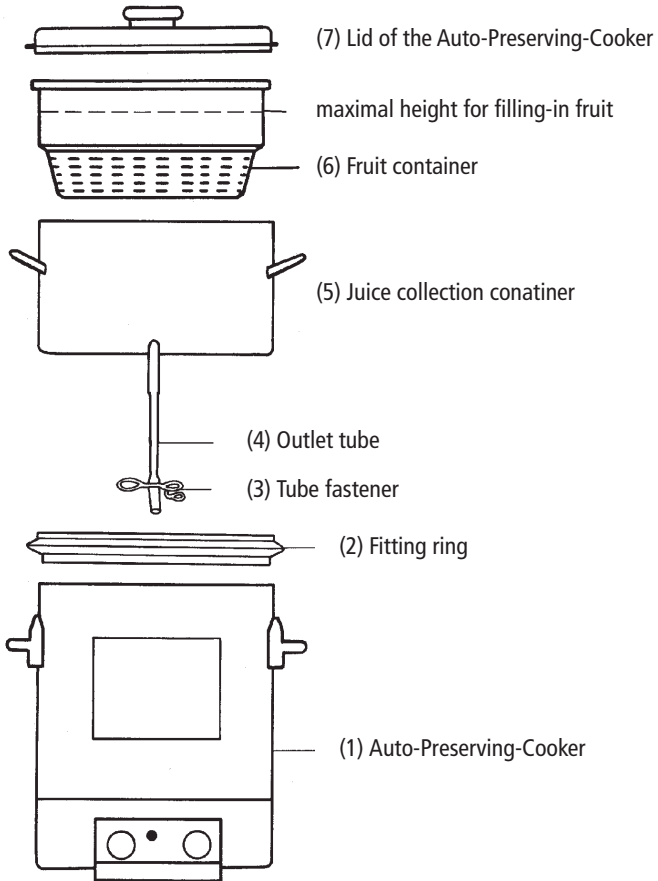
Die Oberfläche des Fruchtkorbes ist glatt und deshalb leicht zu reinigen. Vermeiden Sie unbedingt Scheuermittel, weil dadurch die Oberfläche rau und schmutzempfindlich wird.

Durchschnittliche Dampfzeiten

Obst	Dampfzeit
Äpfel reif/unreif	90 Min.
Birnen reif/unreif	90 Min.
Brombeeren	45 Min.
Erdbeeren	45 Min.
Heidelbeeren	60 Min.
Himbeeren	45 Min.
Holunderbeeren	45 Min.
Johannisbeeren rot	60 Min.
Johannisbeeren schwarz	60 Min.
Pfirsiche	75 Min.

Obst	Dampfzeit
Pflaumen	75 Min.
Preiselbeeren	75 Min.
Quitten rein/unreif	90 Min.
Rhabarber	90 Min.
Sauerkirschen	60 Min.
Süßkirschen	60 Min.
Stachelbeeren reif/unreif	60 Min.
Weintrauben	60 Min.
Zwetschgen	75 Min.

Product description



Introduction

We are very pleased that you chose this ROMMELSBACHER product and would like to thank you for your confidence. To make sure you will have lots of pleasure with your new Juice Extraction Top please observe the following notes carefully, keep this instruction manual for future reference and pass it on to any user.

Important notes

The Juice Extraction Top is **no independent appliance**. It can only be operated in combination with an auto-preserving cooker to match, which has a juice-making setting.

Please observe the respective notes in the instruction manual of your auto-preserving cooker.

Make sure there is always sufficient water in the cooker during the entire process of juice making.

Preparations

Preparing fruits

The riper the fruits are the more juice you will obtain and the more aromatic it will be.

- Wash fruits quickly and thoroughly.
- Add the amount of sugar (depending on the recipe) into the fruit container before making juice.
- Fruit juices which are to be processed to jelly, should be extracted without adding any sugar.
- Fruit juices which are to be diluted must receive a larger quantity of sugar.
- The following is approximate:
add 100 - 150 g of sugar to 1 kg of sweet fruits
add 200 - 250 g of sugar to 1 kg of sour fruits

Preparing the bottles

- Clean the bottles thoroughly and rinse in hot and clear water.
- We recommend preheating the bottles in hot water or in the oven at 75 °C, prior to filling.
- Boil the corks and rubber caps needed and put them into clear water until capping the bottles.

Juice making

1. For one juice-making run, fill at least 6 litres of water into your auto-cooker (1).
2. Place the fitting ring (2) on the cooker so that the gap for the outlet tube is up at the front side.
3. Place the juice collection container (5) on the fitting ring with the outlet tube (4) pointing to the front.
4. Insert the fruit container (6) into the juice collection container and fill in the food prepared for juice making. Fill the fruit basket no more than 3/4, independent of the weight, and close the lid (7). Both walls and the bottom of the fruit container have holes so that steam can infiltrate from all sides. This releases the juice from the fruits, vegetables or herbs, so that it runs through the holes of the fruit basket, collects in the juice collection container and can easily be filled into bottles by means of the outlet tube and the tube fastener (3).
5. After these preparations, you just need to set your auto-cooker to the continuous operation 'Entsaften' (juice extraction).
6. At first, the entire system needs to be preheated. With a content of 6 litres of cold water, it will take about 25 minutes for the appliance to heat up.

Note: The preheating time is shorter in the second juice making process or when filling in hot water.

Bottling the juice

- Fill the juice into the prepared bottles **immediately**. Juice it will be germfree only when above a temperature of 75 °C.
- Lead the outlet tube into the neck of the bottle and open the tube fastener so that the fruit juice can run into the bottle.
- Keep the tube fastener open until the bottle is full to the brim, the developing froth may spill over.
- Close the bottles immediately upon filling. They should cool in upright position in a non-draughty place.
- Finally, label the bottles and store them in upright position in a cool room.

Further notes

The material used for the fruit basket is composed of an excellently qualified synthetic. It is a material, assessed as completely harmless for food by the Federal German Public Health Department (BGA). The colourings used in the synthetic are also free from lead and cadmium. This also applies to the fitting ring and the lid.

The fruit basket has the recycling mark for materials and is non-problematic in disposal. Due to the food's colour agents and the fruit acids, the surface of the fruit basket may get a slightly different tone, but this is no quality flaw.

The surface of the fruit basket is smooth and can therefore be cleaned without any problems. Do absolutely avoid scouring agents, as they will make the surface rough and prone to getting dirty.

Average cooking times

Fruit	steaming time
apples ripe / unripe	90 min.
pears ripe / unripe	90 min.
blackberries	45 min.
strawberries	45 min.
blueberries	60 min.
raspberries	45 min.
elderberries	45 min.
redcurrants	60 min.
blackcurrants	60 min.
peaches	75 min.

Fruit	steaming time
plums	75 min.
cranberries	75 min.
quinces ripe / unripe	90 min.
rhubarb	90 min.
sour cherries	60 min.
sweet cherries	60 min.
gooseberries ripe / unripe	60 min.
grapes	60 min.
damsons	75 min.

Service und Garantie (gültig nur innerhalb Deutschlands)

Sehr geehrter Kunde,

ca. 95 % aller Reklamationen sind leider auf Bedienungsfehler zurückzuführen und könnten ohne Probleme behoben werden, wenn Sie sich telefonisch oder per E-Mail mit unserem Kundenservice in Verbindung setzen. Wir bitten Sie daher um Kontaktaufnahme mit uns, bevor Sie Ihr Produkt an Ihren Händler zurückgeben. So wird Ihnen schnell geholfen, ohne dass Sie Wege auf sich nehmen müssen.

Die ROMMELSBACHER ElektroHausgeräte GmbH gewährt Ihnen, **dem privaten Endverbraucher**, auf die Dauer von zwei Jahren ab Kaufdatum eine Qualitätsgarantie für die in Deutschland gekauften Produkte. Die Garantiefrist wird durch spätere Weiterveräußerung, durch Reparaturmaßnahmen oder durch Austausch des Produktes weder verlängert, noch beginnt sie von neuem.

Unsere Produkte werden mit größtmöglicher Sorgfalt hergestellt. Beachten Sie bitte folgende Vorgehensweise, wenn Sie trotzdem einen Mangel feststellen:

1. **Melden Sie sich bitte zuerst bei unserem Kundenservice unter Telefon 09851/5758 5732 oder E-Mail service@rommelsbacher.de und beschreiben Sie den festgestellten Mangel. Wir sagen Ihnen dann, wie Sie weiter verfahren sollen.**
2. Sollte kein Bedienungsfehler oder ähnliches vorliegen, schicken Sie das Produkt bitte zusammen mit dem **Kaufbeleg** und einer schriftlichen **Fehlerbeschreibung** an unsere nachstehende Adresse. Ohne Kaufbeleg wird die Reparatur ohne Rückfrage kostenpflichtig erfolgen. Ohne schriftliche Fehlerbeschreibung müssen wir den zusätzlichen Aufwand an Sie in Rechnung stellen. Bei Einsendung sorgen Sie bitte für eine **transportsichere Verpackung** und eine **ausreichende Frankierung**. Für unversicherte oder transportgeschädigte Ware übernehmen wir keine Verantwortung.

ACHTUNG: Wir nehmen grundsätzlich keine unfreien Sendungen an. Diese werden nicht zugestellt und gehen kostenpflichtig an Sie zurück. Bei berechtigten Garantiefällen übernehmen wir die Portokosten und senden Ihnen nach Absprache einen Paketaufkleber für die kostenlose Rücksendung zu.

Die Gewährleistung ist nach Wahl von ROMMELSBACHER auf eine Mängelbeseitigung oder eine Ersatzlieferung eines mängelfreien Produktes beschränkt. Weitergehende Ansprüche sind ausgeschlossen.

3. Die Gewährleistung erlischt bei gewerblicher Nutzung, wenn der Mangel auf unsachgemäßer oder missbräuchlicher Behandlung, Gewaltanwendung, nicht autorisierten Reparaturversuchen und/oder sonstigen Beschädigungen nach dem Kauf bzw. auf Schäden normaler Abnutzung beruht.

Rommelsbacher ElektroHausgeräte GmbH
Rudolf-Schmidt-Straße 18
91550 Dinkelsbühl
Deutschland
Telefon 09851/57 58-0
Fax 09851/57 58 57 59
E-Mail: service@rommelsbacher.de
Internet: www.rommelsbacher.de